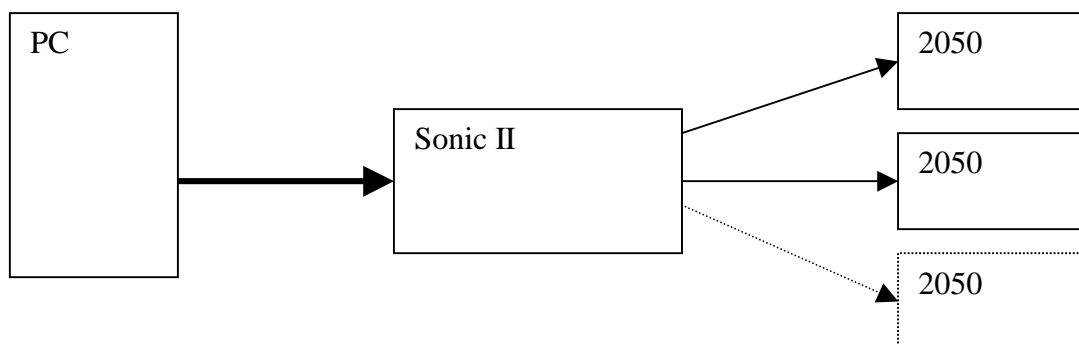


Liaison PC vers projecteurs de diapos



Liaison PC vers Sonic II :

a/ Le PC dispose d'un connecteur série

On peut trouver un câble chez Electrosonic ou fabriquer un câble comme indiqué ci-dessous en remplaçant la prise DIN 6 broche femelle par une prise mâle (attention il est difficile de trouver cette prise).

Cordon Easy pour branchement sur port Série d'un Ordinateur PC

Réception des données 2 → 1
Emission des données 3 → 5
Masse 5 → 6

Prise DB 9 broches connecteur femelle vu de face

Prise Din 6 broches connecteur femelle vu de face

ELECTROSONIC
118 rue de Orléans 35019 - Paris
Tél. 01 43 03 37 33 - Fax. 01 43 03 77 05
email : xyllaxman@electrosonic.fr

Cordons Easy

Cordons
ELECTROSONIC

b/ Le PC ne dispose pas de connecteur série

Utiliser le câble décrit ci-dessus auquel on ajoute un câble adaptateur USB-Série (RS232) acheté dans le commerce.

Mise en oeuvre de la liaison :

Voir fiche 35

Liaison PC vers 5050

La liaison du PC vers le premier 5050 est de même nature que la liaison du PC vers le Sonic II

